

Κατόπιν ζήτησης
 στους υδραυλικούς κυλίνδρους
 προσαρμίζονται
 όλοι οι τύποι άκρων σε
 όλες τις διαστάσεις

ΚΩΔΙΚΟΣ	ΠΕΡΙΓΡΑΦΗ	ΤΙΜΗ €
9A-MΦ0014	1 / 4	0,56
9A-MΦ0038	3 / 8	0,68
9A-MΦ0012	1 / 2	0,98
9A-MΦ0034	3 / 4	1,62
9A-MΦ0010	1"	3,10

ΜΑΣΤΟΙ ΚΟΛΛΗΤΟΙ		
ΚΩΔΙΚΟΣ	ΠΕΡΙΓΡΑΦΗ	ΤΙΜΗ €
9A-MΦΚ0014	1 / 4	0,62
9A-MΦΚ0038	3 / 8	0,62
9A-MΦΚ0012	1 / 2	1,00
9A-MΦΚ0034	3 / 4	1,50
9A-MΦΚ0010	1"	2,30
9A-MΦΚ0018	18 X 1,5	1,22
9A-MΦΚ0022	22 X 1,5	1,50
9A-MΦΚ0026	26 X 1,5	2,38

ΑΚΡΑ ΚΟΛΛΗΤΑ ΛΑΜΑΣ						
ΚΩΔΙΚΟΣ	ΤΡΥΠΑ Φ Ρ	S	ΦD	Z	D2	
9A-AΚΛ1600	16	20	46	60	30	
9A-AΚΛ1901	19,3	35	67	50	50	
9A-AΚΛ2202	22,1	35	76	50	70	
9A-AΚΛ2504	25,4	35	76	50	70	
9A-AΚΛ2514	25,4	45	80	65	70	
9A-AΚΛ2805	28,4	35	76	50	70	
9A-AΚΛ2806	28,4	45	80	65	70	
9A-AΚΛ3007	30,0	45	96	65	70	
9A-AΚΛ3208	32,0	45	96	65	70	
9A-AΚΛ3409	34,0	45	96	65	70	

ΑΚΡΑ ΚΟΛΛΗΤΑ ΡΑΝΤΑΡ						
ΚΩΔΙΚΟΣ	ΤΡΥΠΑ Φ Ρ	S	ΦD	Z	D2	
9A-AΚΡ1901	19	44	62	60	34	
9A-AΚΡ2202	22	44	62	60	34	
9A-AΚΡ2503	25	51	75	65	38	
9A-AΚΡ2504	25	51	85	70	50	
9A-AΚΡ3005	30	55	92	65	50	
9A-AΚΡ3206	32	51	83	65	50	

ΓΑΝΤΖΟΙ ΡΑΝΤΑΡ			
ΚΩΔΙΚΟΣ	ΔΙΑΜΕΤΡΟΣ ΜΠΙΛΙΑΣ	L	
9A-ΓΓΑ50105	50	105	
9A-ΓΓΑ60120	60	120	
9A-ΓΓΑ50CBM	50	104	
9A-ΓΓΑ60CBM	50	132	

		ΜΠΙΛΙΕΣ ΓΑΝΤΖΩΝ ΡΑΝΤΑΡ		
ΚΩΔΙΚΟΣ	ΤΡΥΠΑ Φ Β	A	C	
9A-ΜΠΓ5022	22	50	51	
9A-ΜΠΓ5025	25	50	51	
9A-ΜΠΓ6025	25	60	51	
9A-ΜΠΓ6028	28	60	51	
9A-ΜΠΓ6032	32	60	51	

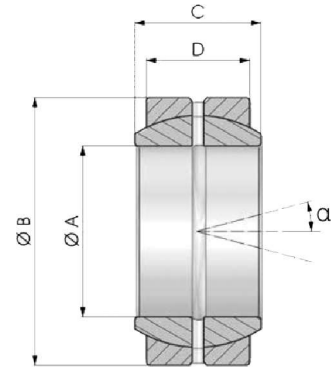
		ΑΡΘΡΩΣΗ ΡΑΝΤΑΡ	
ΚΩΔΙΚΟΣ	ΠΕΡΙΓΡΑΦΗ	Φ	
9A-ΔΙΧ25001	ΔΙΧΑΛΟ ΑΡΘΡΩΤΟΥ +ΠΕΙΡΟ	25	
9A-ΔΙΧ28002	ΔΙΧΑΛΟ ΑΡΘΡΩΤΟΥ +ΠΕΙΡΟ	28	
9A-ΔΙΧ32003	ΔΙΧΑΛΟ ΑΡΘΡΩΤΟΥ +ΠΕΙΡΟ	32	

ΑΚΡΑ ΜΠΡΟΣΤΙΝΑ ΚΟΛΛΗΤΑ ΜΕ ΣΦΑΙΡΙΚΟ ΡΟΥΛΕΜΑΝ						
ΚΩΔΙΚΟΣ	ΤΡΥΠΑ Φ Ρ	Z	S	Φ D		
9A-GE202001	20	38	16	53		
9A-GE202502	25	45	20	64		
9A-GE203003	30	51	22	73		
9A-GE203504	35	61	25	82		
9A-GE204005	40	69	28	92		
9A-GE204506	45	77	32	102		
9A-GE205007	50	88	35	112		
9A-GE206008	60	100	44	135		
9A-GE207008	70	115	49	160		
9A-GE208009	80	141	55	180		

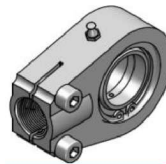
ΑΚΡΑ ΛΑΜΑΣ ΚΟΛΛΗΤΑ ΜΕ ΣΦΑΙΡΙΚΟ ΡΟΥΛΕΜΑΝ						
ΚΩΔΙΚΟΣ	ΤΡΥΠΑ Φ Ρ	Z	S	Φ D		
9A-GE102001	20	38	16	50		
9A-GE102502	25	45	20	55		
9A-GE103003	30	51	22	65		
9A-GE103504	35	61	25	83		
9A-GE104005	40	69	28	100		
9A-GE104506	45	77	32	110		
9A-GE105007	50	88	35	123		
9A-GE106008	60	100	44	140		
9A-GE107008	70	115	49	164		
9A-GE108009	80	141	55	180		

**ΜΠΙΛΙΑ (ΣΦΑΙΡΙΚΟ ΡΟΥΛΕΜΑΝ)
 ΤΥΠΟΥ GE**

ΚΩΔΙΚΟΣ	ΤΡΥΠΑ Φ Α	B	C	D
9A-GEBAL20	20	35	16	12
9A-GEBAL25	25	42	20	16
9A-GEBAL30	30	47	22	18
9A-GEBAL35	35	55	25	20
9A-GEBAL40	40	62	28	22
9A-GEBAL45	45	68	32	25
9A-GEBAL50	50	75	35	28
9A-GEBAL60	60	90	44	36
9A-GEBAL70	70	105	49	40
9A-GEBAL80	80	120	55	45



**ΑΚΡΟ ΛΑΜΑΣ
 ΤΥΠΟΥ "GE-U"
 ΜΕ ΣΦΑΙΡΙΚΟ ΡΟΥΛΕΜΑΝ
 ΚΑΙ ΒΙΔΕΣ ΓΙΑ ΑΣΦΑΛΕΙΑ**



ΚΩΔΙΚΟΣ	ΤΡΥΠΑ Φ Α	C	F	D
9A-GEU02001	20	50	19	25
9A-GEU02502	25	50	23	25
9A-GEU03003	30	60	28	32
9A-GEU03504	35	70	30	40
9A-GEU04005	40	85	35	49
9A-GEU05007	50	105	40	61
9A-GEU06008	60	130	50	75
9A-GEU07008	70	150	55	86
9A-GEU08009	80	170	60	105
9A-GEU09009	90	210	65	124
9A-GEU10009	100	235	70	138
9A-GEU11009	110	265	80	152
9A-GEU12009	120	310	90	172

